

龙岗宝龙大广农贸综合批发市场“7·28” 一般高处坠落死亡事故调查报告

2025年7月28日19时18分许，龙岗区宝龙街道龙东社区深汕路78号大广农贸综合批发市场A栋A2-43号发生一起高处坠落事故，造成1人死亡，直接经济损失20万元。

事故发生后，依据《生产安全事故报告和调查处理条例》（国务院令493号）及《深圳市生产安全事故调查处理工作规范》（2021年修订版）的有关规定，龙岗区政府委托区应急管理局牵头，成立了由市市场监督管理局龙岗监管局、区商务局、总工会、龙岗公安分局、宝龙街道办组成的事故调查组，并邀请区纪委监委介入，组长由区应急管理局局长黄权担任，副组长由区应急管理局副局长赵恒担任。

事故调查组按照“四不放过”和“科学严谨、依法依规、实事求是、注重实效”的原则，通过现场勘察、调查取证，查清了事故发生经过、原因、应急处置、人员伤亡和直接经济损失情况，认定了事故性质，对有关责任单位、人员提出了处理建议，针对事故原因提出了事故防范措施建议。经调查认定，龙岗宝龙大广农贸综合批发市场“7·28”一般高处坠落死亡事故是一起因程某华不掌握安全拆除卷帘门方法，未检查登高用具移动平台梯脚踏锁止装置的有效性，未佩戴使用劳动防护用品而造成的生产安

全责任事故¹。

一、基本情况

2025年5月9日，房东刘某涛与深圳市润泰实业发展有限公司签订《房屋租赁合同》，双方合同约定深圳市润泰实业发展有限公司租用位于龙岗宝龙大广农贸综合批发市场112个商铺用于仓储、食材（物流）加工与配送、检测等用途，合同期限：2025年6月1日至2028年5月31日。2025年7月27日，深圳市润泰实业发展有限公司准备对商铺进行装修升级，安排员工赵某伟处理商铺内的废品和损坏的卷帘门。

二、事故相关单位及人员情况

1. 深圳市润泰实业发展有限公司成立于2008年4月1日，为有限责任公司；法定代表人：杨某沙；统一社会信用代码：914403006729867811；注册地址：深圳市龙岗区宝龙街道龙东社区深汕路78号A栋农贸市场A201；经营范围：蔬菜、水果、肉类、粮油、水产品、豆制品、初级农产品的购销和加工配送、预包装食品、散装食品、乳制品的批发、食品销售、净菜加工等。取得了《食品经营许可证》，有效期至2028年4月26日。

2. 赵某伟，男，64岁，汉族，重庆江津人，身份证号码：510*****738，系深圳市润泰实业发展有限公司员工，负责废品处理工作。

[1] 《生产安全事故报告和调查处理条例》（国务院令第493号）第三条：根据生产安全事故（以下简称事故）造成的人员伤亡或直接经济损失，事故一般分为以下等级：（四）一般事故，是指造成3人以下死亡，或者10人以下重伤，或者1000万元以下直接经济损失的事故。

三、事故发生经过

2025年7月28日16时许，废品回收人员程某华、鲁某经中间人赵某威介绍到大广农贸综合批发市场A栋2楼联系赵某伟商议废品和损坏的卷帘门回收事宜，经程某华、鲁某和赵某伟现场确认废品和卷帘门回收数量后，双方同意废品的回收价格80元，每套卷帘门回收价格50元，卷帘门需程某华及鲁某自行拆卸处理。

18时28分许，鲁某发现卷帘门卷轴安装位置过高不好拆除，便跟赵某伟借用移动平台梯，赵某伟和程某华、鲁某将放在角落处的移动平台梯推移到即将拆除卷帘门位置后，程某华先用铁锤拆卸卷帘门导轨左侧的铁皮挡板。

18时42分许，鲁某的弟弟鲁某星到大广农贸综合批发市场二楼帮忙拆除卷帘门，鲁某和程某华一起整理拆下来的卷帘门铁皮挡板卷，整理完毕后，鲁某从朋友处借来角磨机，程某华同鲁某星两人将卷帘门放下关闭后开始拆除卷帘门，程某华使用角磨机将卷帘门左侧的连墙支座和导轨切断，卷帘门卷轴左侧失去支撑搭在地面。

19时18分许，程某华站在移动平台梯上使用角磨机切割卷帘门卷轴右侧的连墙支座螺栓，螺栓切断后卷帘门卷轴右侧连墙支座与墙体脱离，整扇卷帘门整体掉落，掉落过程中卷帘门碰撞到移动平台梯，移动平台梯突然向后滑动，站在移动平台梯上的程某华失稳从移动平台梯上坠落至地面。



四、事故应急处置及评估情况

(一) 相关企业信息报告、应急响应、现场应急处置及评估情况

事故发生后，现场人员立即拨打了 120 急救电话，120 救护车到达现场后，急救人员将程某华转送至龙岗中心医院进行抢救。22 时 56 分许，龙岗中心医院宣布程某华抢救无效死亡。

综上，该起事故发生后，现场人员及时拨打了 120 急救电话，120 急救人员及时将伤者送往医院抢救。应急救援过程中，应急处置、信息报告及时，应急响应程序正确，应急处置恰当，未出

现相关企业和工作人员迟报、谎报、瞒报事故情形，也未发生救援不及时，破坏事故现场等行为。

（二）相关政府部门应急处置及评估情况

接到事故报告后，区应急管理局、市市场监督管理局龙岗管理局、区商务局、宝龙街道办、派出所等相关职能部门的有关人员先后到达事故现场开展调查处理，启动事故应急预案，并责成相关涉事单位积极进行赔偿，妥善处理事故善后事宜，配合政府开展事故调查，并在第一时间将该起事故上报至区总值班室和市应急管理局。

综上，该起事故发生后，政府相关职能部门接到事故报告后应急响应迅速，响应程序正确，信息报送及时。

（三）善后处置情况

事故发生后，涉事相关单位安排人员负责死者善后工作，安抚家属情绪。2025年8月1日，相关方与死者家属签订《人民调解协议书》，善后工作已妥善处置。

五、事故造成人员伤亡及经济损失情况

（一）事故造成的人员伤亡

死者程某华，男，汉族，重庆万州人，61岁，身份证号码：512*****676。经调查，程某华为本次废品和卷帘门回收承揽者，并以个人名义回收出售给资源回收站。

（二）事故造成的直接经济损失

事故造成直接经济损失20万元人民币，主要是医疗费、死

亡赔偿金、丧葬费、精神损害抚慰金、赡养费、抚养费、交通费、误工费、住宿费等费用。

六、调查情况

（一）事故发生单位界定

深圳市润泰实业发展有限公司需要处理现场废品及6套损坏的卷帘门，程某华、鲁某同意以80元的价格回收废品，以50元/套的价格回收卷帘门，并自行组织卷帘门的拆卸作业。经调查，由于废品回收人员程某华、鲁某、鲁某星均未办理营业执照，是以家庭为组织形式从事废品回收业务，回收废品前由程某华决定是否回收废品。

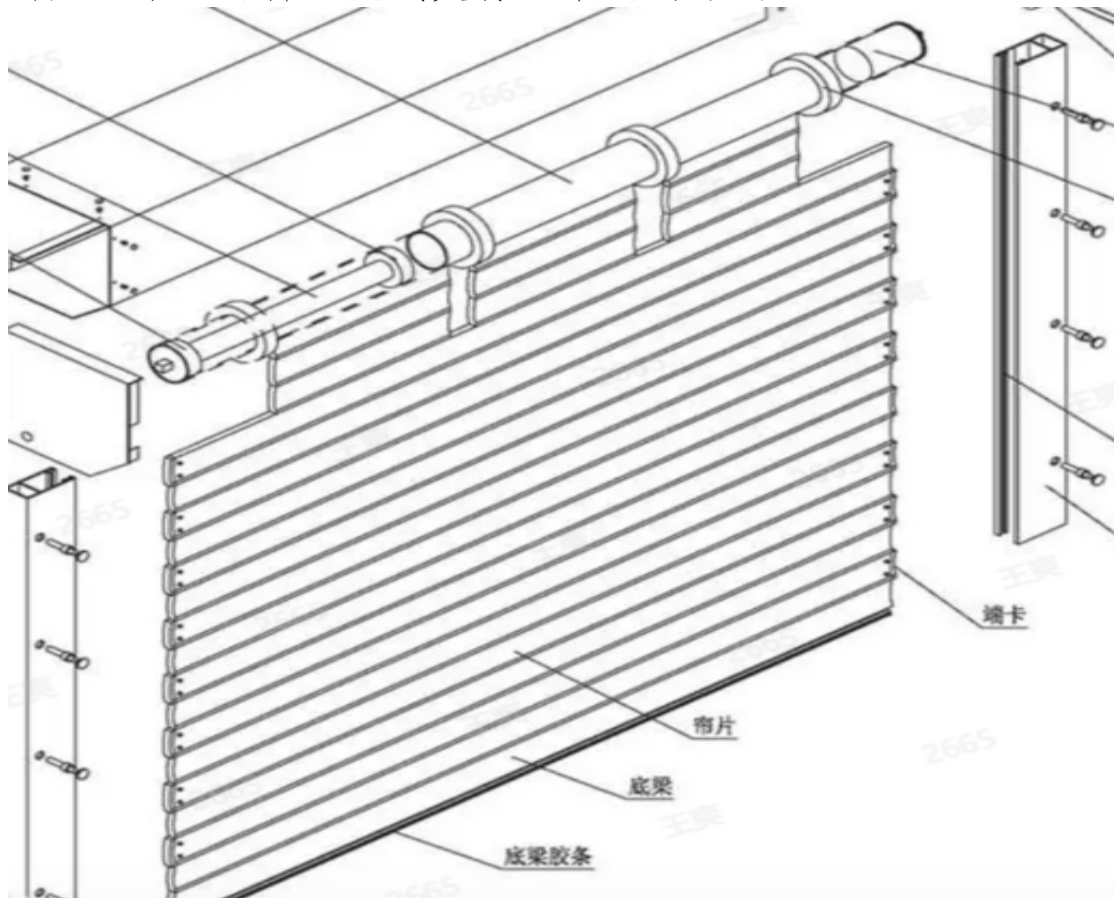
经事故调查组分析界定，程某华为此次废品回收的决定者，并且为卷帘门的拆除者，同时事故发生在卷帘门拆卸作业过程中，故可认定程某华为卷帘门回收和拆卸的组织者。

（二）涉事卷帘门情况

卷帘门为手动卷帘门，由门体活动部分、支撑与导向系统、操作与安全系统三大部分组成。门体由帘片、底梁、卷帘箱组成，支撑与导向系统由导轨、卷轴、端板、支座组成，操作与安全系统由手动操作装置、扭簧平衡系统、锁具、制动装置组成。

卷帘门安装分为两部分，一部分为固定部分，由立柱和铁皮挡板组成，另一部分为日常活动部分，日常活动部分帘片缠绕在卷轴上，卷轴两端放置在左右两侧的连接墙上，连接墙通过螺栓固定在墙上实现卷帘门的稳定。支座、导轨、卷轴为卷帘门

的关键承重部件，起到支撑卷帘门的作用。



(三) 移动平台梯情况

移动平台梯属于深圳市润泰实业发展有限公司，放置在商铺内，主要用于频繁变换工作地点、进行临时性的登高作业使用。移动平台梯由脚轮、脚踏锁止装置、踏板、安全扶手、操作平台、安全门、安全护栏等几部分组成，其中操作平台为作业人员提供一个安全稳固的站立面，使其双手可以自由的进行作业，并方便放置作业工具，防护栏为防止作业人员作业过程中意外从平台上跌落，脚踏锁止装置通常与脚轮配合使用，将脚踏锁止装置踩下后，会锁定脚轮，移动平台梯会固定在某一位置，防止移动平台

梯滑动。经调查，移动平台梯脚踏锁止装置失效。



(四) 现场勘查情况

1. 事发位置位于大广综合农贸市场 A 栋 2 楼 A2-43 号商铺，涉事卷帘门已被拆下掉落地面，卷帘门帘面材质为彩钢板，宽约 5.8m，高约 3.5m，重约 83kg，帘面顶部缠绕在一根金属卷轴上，金属卷轴两端通过螺栓固定在连墙支座上，连墙支座与墙面的螺栓已被角磨机切断破坏。



2. 事发位置移动平台梯高约 2.5m，平台防护栏高约 0.7m，操作平台上摆放着作业工具铁锤、铁锹。

3. 事发位置地面可见血迹，散落劳保手套、拖鞋、角磨机，商铺门口地面堆放部分帘面铁皮和卷帘门导轨。



（五）监控视频情况

根据监控视频显示：16 时 01 分 30 秒，鲁某、鲁某星、程某华三人第一次到大广农贸综合批发市场查看废品情况，并与赵某伟商议废品回收价格及铁质卷帘门拆除事宜，至 16 时 08 分 20 秒，鲁某、鲁某星、程某华三人离开大广农贸综合批发市场。

16 时 14 分 50 秒，鲁某与程某华两人第二次到大广农贸综

合批发市场事发现场隔壁店铺整理散乱废品，至 17 时 35 分 25 秒，鲁某与程某华驾驶三轮车，并载着一车废品离开大广农贸综合批发市场。

18 时 27 分 10 秒，鲁某与程某华驾驶三轮车第三次到大广农贸综合批发市场，程某华下车后查看卷帘门情况，查看后两人与赵某伟商议拆卸卷帘门问题；18 时 28 分 52 秒，鲁某提出卷闸门过高不好拆，赵某伟便带程某华和鲁某到角落处推来移动平台梯，18 时 29 分 32 秒，移动平台梯推到作业现场；18 时 33 分 30 秒，程某华开始使用铁锤拆卸卷帘门立柱左侧铁皮挡板；18 时 38 分 20 秒，赵某伟离开作业现场；18 时 40 分，程某华开始使用移动平台梯开始拆除涉事卷帘门；18 时 42 分 51 秒，鲁某星到达大广农贸综合批发市场二楼并拆除卷帘门；18 时 43 分 44 秒，卷帘门立柱左侧铁皮挡板拆除并整理完毕；18 时 45 分 10 秒鲁某和鲁某星协助程某华上到移动平台梯，将卷帘门放下关闭；卷帘门放下关闭后，程某华和鲁某星两人上到移动平台梯开始拆除卷帘门左侧连墙件；19 时 11 分 10 秒，鲁某从朋友处借来角磨机；19 时 13 分 20 秒，程某华开始使用角磨机切割卷帘门导轨，卷帘门左侧失去支撑掉至地面；19 时 18 分 36 秒，程某华站在移动平台梯上使用手持角磨机切割卷帘门右侧固定卷帘门卷轴的支座与墙体连接螺栓，螺栓切断后卷帘门掉落碰撞到移动平台梯，移动平台梯突然向后滑动，站在移动平台梯上的程某华从移动平台梯上坠落至地面。

（六）劳动防护用品佩戴情况

根据监控视频显示及现场人员问询，程某华未佩戴使用劳动防护用品安全帽、安全带站在移动平台梯上作业。

（七）其他调查情况

经调查，废品回收人员未从事过拆除卷帘门作业，系首次进行拆除卷帘门作业。

（八）天气情况

事发时间为 2025 年 7 月 28 日 19 时 18 分许，事发时为室内作业，天气情况对事故发生无影响。

（九）事发时情况分析

程某华站在移动平台梯上拆除卷帘门作业过程中，使用角磨机将导轨和固定连墙支座的螺栓割断，破坏了卷帘门的承重部件，卷帘门失去支撑掉落，掉落过程中卷帘门碰撞到脚踏锁止装置失效的移动平台梯，移动平台梯向后滑动，站在操作平台上作业的程某华上半身前倾翻出防护栏坠落地面。

（十）司法鉴定情况

2025 年 8 月 5 日，深圳市公安局龙岗分局同乐派出所委托广东中一司法鉴定中心对程某华死亡原因进行鉴定。2025 年 9 月 8 日，广东中一司法鉴定中心出具《司法鉴定意见书》，鉴定意见：死者程某华系外伤导致颅脑损伤死亡。

七、事故相关单位安全管理情况

深圳市润泰实业发展有限公司建立了安全生产责任制；制定

了安全规章制度和操作规程；制定了安全生产教育培训计划并落实；制定了安全生产费用使用办法。

八、事故原因及性质

（一）直接原因

1. 程某华拆除卷帘门工序错误，拆除卷帘门过程中，破坏了卷帘门的承重构件，卷帘门失去支撑掉落。

2. 程某华使用脚踏锁止装置失效的移动平台梯作业，拆除卷帘门过程中，卷帘门掉落碰撞到移动平台梯，移动平台梯受到外力突然向后滑动，由于惯性作用导致程某华脚部随移动平台梯向后运动，上半身保持原来的静止状态前倾，程某华重心不稳翻出移动平台梯护栏坠落地面。

3. 程某华站在移动平台梯上作业过程中，未佩戴使用劳动防护用品安全帽和安全带，从移动平台梯坠落至地面过程中失去保护。

（二）间接原因

1. 程某华未经教育培训冒然拆除卷帘门，不掌握拆除卷帘门的安全拆除技能。

2. 程某华借用移动平台梯前，未检查移动平台梯各部件功能的有效性，未发现移动平台梯脚踏锁止装置失效的事故隐患。

3. 程某华安全风险辨识能力不足，安全管控措施缺失，未辨识出卷帘门拆除作业过程中的危险因素，无法保证拆除卷帘门的作业安全。

（三）事故性质

经调查认定，龙岗宝龙大广农贸综合批发市场“7·28”一般高处坠落死亡事故是一起因程某华不掌握安全拆除卷帘门方法，未检查登高用具移动平台梯脚踏锁止装置的有效性，未佩戴使用劳动防护用品而造成的生产安全责任事故。

九、事故责任分析及处理意见

根据事故调查情况，调查组对事故单位和有关人员的责任认定和追究提出如下意见：

程某华未检查移动平台梯安全装置的有效性，未佩戴使用劳动防护用品安全帽和安全带在脚踏锁止装置失效的移动平台梯上拆除卷帘门，拆除卷帘门作业过程中，拆除卷帘门工序错误，破坏了卷帘门的承重构件，卷帘门失去支撑掉落碰撞到移动平台梯，由于惯性作用导致程某华重心不稳翻出移动平台梯护栏坠落地面，对事故发生负有直接责任。鉴于其在事故中死亡，建议免于追究其责任。

十、监管部门履职情况

经调查，该起事故中未发现政府部门存在履职问题。

十一、事故教训

1. 废品回收人员普遍以个人、家庭或自由组合为单位进行废品回收经营活动，其群体流动性大，回收行为随机性强，无固定经营场所，政府部门监管难度较大。

2. 废品回收人员回收的废品种类较多，并且部分废品需要自

已拆卸回收，由于大部分回收人员不掌握必要的安全生产知识，不具备安全操作技能，作业过程中安全风险辨识和隐患识别能力较差，违章作业情况频繁发生。

3. 废品回收人员自身的安全防护意识不足，劳动防护用品配备不全。

4. 废品回收人员不具备拆除卷帘门作业经验，使用工具破坏卷帘门承重构件，拆除卷帘门。

十二、事故防范措施建议

（一）废品回收人员要提高安全意识，提升自我保护能力。一要积极主动学习，根据经营特点学习安全生产知识和安全技能，解决不会干、胡乱干的问题。二要根据作业内容，配齐劳动防护用品，解决自身的安全防护。三要根据自身具备的能力承接回收废品的回收形式。四要合法合规经营，主动接受政府职能部门的监管。

（二）政府职能部门一是以事故教训引以为戒，时刻紧绷安全生产思想之弦，牢固树立安全高于一切的理念，持续开展安全生产安全隐患专项整治工作落实。二是督促辖区内再生资源回收站以事故为鉴，深入学习深刻反思，认真学习安全生产方面的法律法规，扎实做好安全隐患自查自纠，时刻绷紧安全生产这根弦。三是加大对废品回收人员的宣传培训教育，总结归纳废品回收过程中常见高风险行为及相关事故案例，制作宣传单，强化废品回

收作业风险认知。四是职能部门之间形成合力，既要管住废品回收，也要管住产生废品的源头单位。