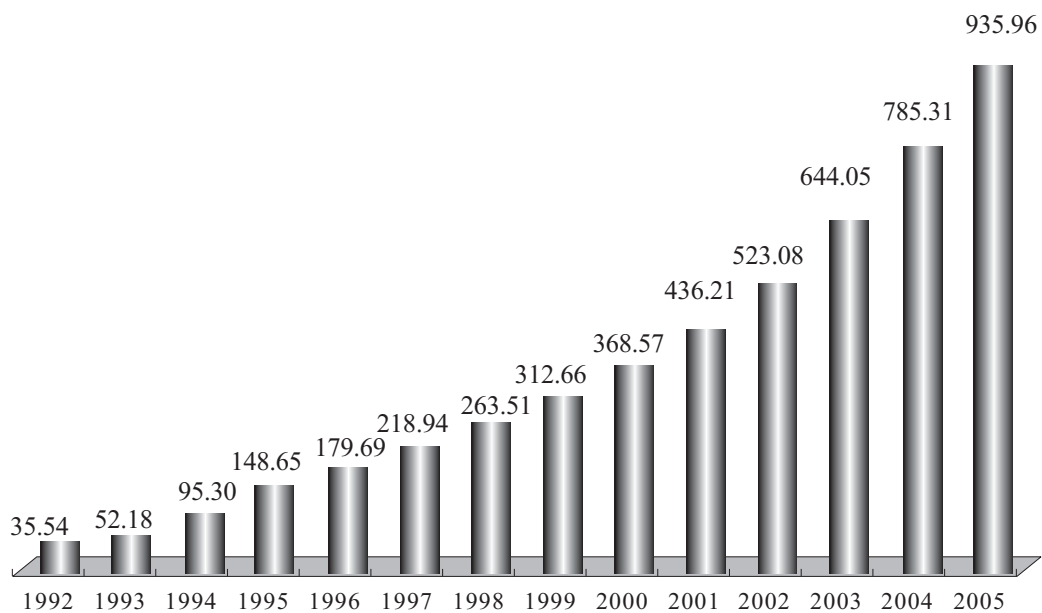
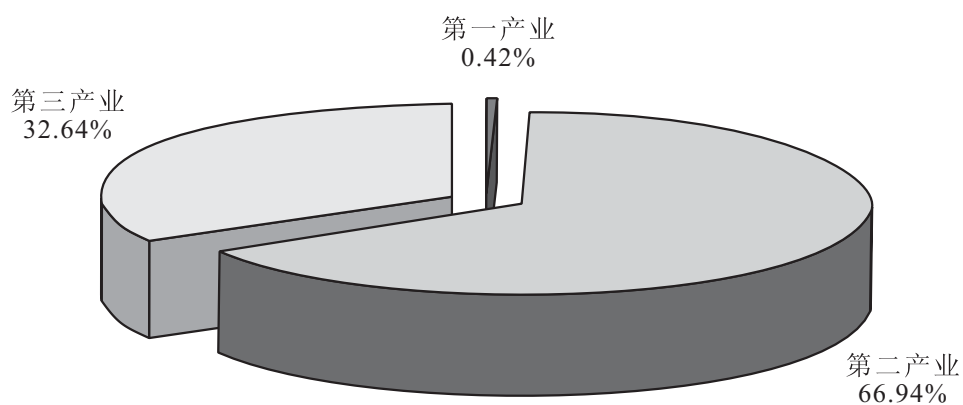


地区生产总值（当年价，亿元）



2005年地区生产总值构成



1-1 国民经济和社会发展主要指标  
(1992-2005)

年 份	一、土地 面积(平方 公里)	二、常住 总人口 (人)			三、地区 生产总值 (当年价) (万元)	1、第一 产业增加 值(万元)	2、第二 产业增加 值(万元)	3、第三 产业增加 值(万元)	四、人均 地区生产 总值(当年 价)(元)
			1、户籍 人口(人)	2、外来 人口(人)					
1992年	940.9	582143	131785	450358	355350	33594	250336	71420	-
1993年	940.9	723762	140266	583496	521757	42140	350117	129500	7991
1994年	940.9	943130	150465	792665	953048	45999	699724	207325	11435
1995年	940.9	1072043	160583	911460	1486465	44930	1121733	319802	14753
1996年	940.9	1139961	165247	974714	1796875	46237	1310694	439944	16247
1997年	940.9	1230248	171074	1059174	2189370	49091	1547992	592287	18474
1998年	844.07	1359830	181992	1177838	2635123	54361	1864643	716119	20348
1999年	844.07	1564352	191155	1373197	3126566	53435	2172748	900383	21384
2000年	844.07	1715800	200179	1515621	3685749	52772	2489071	1143906	22473
2001年	844.07	1729100	212632	1516468	4362097	57191	2927300	1377606	25325
2002年	844.07	1746500	228366	1518134	5230810	64378	3388790	1777642	30100
2003年	844.07	1767500	246769	1520731	6440549	55180	4213007	2172362	36657
2004年	844.07	1793900	276603	1517297	7853069	50388	5154051	2648630	44101
2005年	844.07	1839200	321803	1517397	9359605	39280	6265589	3054736	51524

注：经过2004年经济普查和2005年1%人口抽样调查，我区2004年以前年度的地区生产总值、工业总产值、社会消费品零售总额和固定资产投资总额以及常住总人口数据进行了修订。

1-1续表一

年 份	五、工、农 业总产值 (当年价) (万元)			六、社会 消费品零 售总额 (万元)	七、全社 会固定资 产投资总 额(万元)	八、财政收支		九、金融	
		1、工业总 产值(万元)	2、农业总 产值(万元)			一般预算 收入(万元)	一般预算 支出(万元)	金融机 构各 项存款 余额(万元)	金融机 构各 项贷款 余额(万元)
1992年	798160	738323	59837	114999	162080	24246	21110	604579	210691
1993年	1028149	963937	64212	214927	226750	45001	44287	622349	308012
1994年	2147717	2072915	74802	242069	335507	46245	52506	877878	450128
1995年	3275595	3191934	83661	298538	304288	54798	64915	1033200	581091
1996年	3611892	3521798	90094	353262	483661	66769	76379	1305005	744994
1997年	4292428	4194055	98373	413252	583212	83502	102414	1623528	898077
1998年	5127000	5015512	111488	501878	825720	100269	111261	1999626	1110448
1999年	5999731	5882137	117594	595428	1022879	121739	133514	2235950	1226617
2000年	6937803	6820343	117460	741777	1335007	167232	176602	2491452	1255659
2001年	8305563	8178560	127003	892829	1329801	213099	225330	3143529	1491290
2002年	9725911	9601925	123986	1078250	1337161	210045	280284	3789999	1868888
2003年	12018888	11894088	124800	1285274	1688040	250721	335610	4890572	2565296
2004年	15241321	15130485	110836	1501200	2184647	271064	387838	6045533	3048250
2005年	17437630	17343896	93734	1722900	2852440	382880	507378	7740258	3132192

1-1续表二

年 份	十、对外经济			十一、旅游业		十二、劳动工资		十三、交通运输	
	实际利用外资 (万美元)	“三来一补” 实收工缴费 (万美元)	出口总额 (万美元)	宾馆、酒店 接待过夜旅 游者(人次)	旅游部门 营业收入 (万元)	年末单位 从业人员 人数(人)	单位从业 人员年工 资总额 (万元)	客运量 (万人)	货运量 (万吨)
1992年	17000	19992	-	-	-	307204	90635	-	-
1993年	32000	22150	-	-	-	497052	228886	-	-
1994年	36464	23063	5693	261751	17114	478862	230672	367.7	362.2
1995年	31070	23673	5825	268297	20968	475598	282419	370.8	422.8
1996年	33965	23043	4173	330239	22345	433726	310761	518.4	806.5
1997年	34020	23470	332078	413272	27348	441348	350078	571	1177.2
1998年	42771	23931	343592	382933	27039	442011	352435	582	1200.7
1999年	48007	24196	554635	335415	23517	443075	356160	591	1285.9
2000年	54689	24502	697488	333486	30460	447636	367210	620.5	1009
2001年	65000	25569	738552	358507	33613	505484	436280	625	1142
2002年	103046	25723	823485	434861	45015	628976	558698	3868	1279
2003年	95404	25980	1010417	591377	62035	847539	902527	3229	1460
2004年	100104	25028	1181625	-	86340	949679	1243400	3713	1699
2005年	62540	25070	1382867	-	99320	961820	1352611	3957	2165

注：①实际利用外资在1997年以前只包括外商直接投资，1998年开始，又增加了“三来一补”投资。

②出口总额在1994-1996年只包括一般贸易出口，1997-1998年增加了来料加工贸易出口，1999年后又增加了进料加工出口部分。

1-1续表三

年 份	十四、邮政、电信业务总量(万元)	十五、教育			十六、卫生		十七、居民消费价格指数(%)	十八、城镇居民人均可支配收入(元)	十九、农村经济	
		学校数(所)	在校学生数(人)	专任教师数(人)	医院病床数(张)	卫生技术人员(人)			农村经济总收入(万元)	农民人均所得(元)
1992年	15709	-	-	-	-	-	107.3	9517	-	-
1993年	24388	99	40090	1550	881	1003	120.1	10497	289341	2794
1994年	37023	98	41149	1849	984	1262	118.2	11578	306954	3052
1995年	51746	98	44700	2021	991	1531	112.4	12771	372153	3800
1996年	59912	92	47513	2203	1003	1755	105.8	15691	420721	4703
1997年	75935	86	52689	2606	1061	1940	102.8	18835	486774	5675
1998年	89150	85	58579	2177	1257	2099	99.1	19168	524014	6668
1999年	94560	80	65028	2261	1335	2213	98.8	18754	593708	7742
2000年	95274	116	94319	2346	1441	2292	102.9	19614	659626	8571
2001年	83510	125	115291	2851	1475	2393	98.5	21520	680734	8991
2002年	84836	139	145342	5078	1727	2487	100.2	23952	721094	9465
2003年	89270	157	176442	4680	1917	2621	99.7	24871	757418	9898
2004年	91788	169	206703	9853	2051	2818	102.5	18269	-	-
2005年	89719	174	232495	9735	2075	2882	102.5	19328	-	-

注：城镇居民人均可支配收入为抽样调查数据，从2005年起，所取样本扩大为100户龙岗区家庭，其中70户为户籍家庭，30户为非户籍家庭，2004年数据也相应进行了调整。

## 1-2 行政区划和人口

(2005)

街 道	居委会 (个)	土地面积 (平方公里)	年末常住人口 (人)			人口密度 (人/平方公里)
			总人口	1、户籍人口	2、外来人口	
合 计	127	844.07	1839200	321803	1517397	2179
平 湖	10	40.99	242803	16792	226011	5923
布 吉	34	84.05	558914	101912	457002	6650
横 岗	13	83.17	253417	22822	230595	3047
龙 城	7	60.59	135182	69119	66063	2231
龙 岗	9	65.00	257170	39770	217400	3956
坪 地	8	53.42	80310	11915	68395	1503
坪 山	15	126.57	117088	24856	92232	925
坑 梓	6	40.45	70764	9104	61660	1749
葵 涌	9	98.96	65447	10789	54658	661
大 鹏	7	76.64	43619	7798	35821	569
南 澳	9	114.23	14486	6926	7560	127

注：坪山街道人口数包括了深圳监狱人口数3809人，全部为户籍人口。

1-2续表

街 道	户籍人口 总户数 (户)	户 籍 人 口 中								
		男(人)	女(人)	非农业人 口(人)	出生人 口(人)	死亡人 口(人)	18岁以 下(人)	18-35岁 (人)	35-60岁 (人)	60岁以 上(人)
合 计	122971	168480	153323	318536	4210	650	100237	112658	90445	18463
平 湖	6315	8509	8283	16792	209	32	4790	5456	5063	1483
布 吉	45546	52712	49200	101912	1402	118	32903	36953	29005	3051
横 岗	9295	11725	11097	22822	272	32	6411	7574	7045	1792
龙 城	21825	37489	31630	69119	855	61	26598	23245	17893	1383
龙 岗	15953	20665	19105	39770	476	95	12234	13540	11079	2917
坪 地	3946	5927	5988	11915	190	52	3248	3695	3703	1269
坪 山	7745	14108	10748	21589	312	102	5547	10018	6725	2566
坑 梓	2990	4466	4638	9104	138	34	2419	2946	2765	974
葵 涌	3710	5630	5159	10789	135	59	2385	4274	2966	1164
大 鹏	2961	3771	4027	7798	113	33	1945	2542	2232	1079
南 澳	2685	3478	3448	6926	108	32	1757	2415	1969	785

说明：本表资料取自区公安年报。坪山街道人口数包括了深圳监狱人口数3809人，全部为男性，其中542人为非农业人口，3267人为农业人口。

# 1-3 地区生产总值

(1992-2005)

单位：万元

年 份	地区生 产总值 (当年价)	第一产业 增加值	第二产业 增加值	第二产业		第三产业 增加值	人均地区 生产总值 (当年价) (元)
				工 业	建 筑 业		
1992年	355350	33594	250336	236263	14073	71420	-
1993年	521757	42140	350117	310126	39991	129500	7991
1994年	953048	45999	699724	599031	100693	207325	11435
1995年	1486465	44930	1121733	1021087	100646	319802	14753
1996年	1796875	46237	1310694	1204237	106457	439944	16247
1997年	2189370	49091	1547992	1434266	113726	592287	18474
1998年	2635123	54361	1864643	1744878	119765	716119	20348
1999年	3126566	53435	2172748	2046704	126044	900383	21384
2000年	3685749	52772	2489071	2348020	141051	1143906	22473
2001年	4362097	57191	2927300	2765029	162271	1377606	25325
2002年	5230810	64378	3388790	3218104	170686	1777642	30100
2003年	6440549	55180	4213007	4020106	192901	2172362	36657
2004年	7853069	50388	5154051	4943520	210531	2648630	44101
2005年	9359605	39280	6265589	6007181	258408	3054736	51524

注：经过2004年经济普查，我区2004年以前年度的地区生产总值进行了修订。



## 1-4 地区生产总值指数

(1993-2005)

以上年为100

年 份	地区生产 总值	第一产业 增加值	第二产业 增加值	第二产业		第三产业 增加值	人均地区 生产总值
				工 业	建 筑 业		
1993年	139.0	104.8	136.1	125.2	291.7	156.1	-
1994年	188.0	103.9	206.2	197.6	258.4	159.5	147.3
1995年	148.2	88.6	150.6	167.2	73.0	147.8	122.6
1996年	118.0	104.5	114.2	114.7	109.3	130.7	107.5
1997年	116.2	103.0	111.9	112.1	109.8	128.6	108.4
1998年	113.3	105.0	111.0	111.3	108.2	119.1	103.7
1999年	115.5	99.4	114.4	114.9	108.0	118.5	102.3
2000年	117.6	100.3	116.4	116.7	112.9	120.9	104.9
2001年	120.4	112.0	116.4	116.7	111.5	124.2	114.6
2002年	116.9	115.0	116.7	117.6	104.0	122.4	115.9
2003年	122.3	85.6	125.4	125.9	115.5	117.6	120.9
2004年	120.1	84.1	121.5	122.2	107.8	118.1	118.5
2005年	118.6	79.8	120.4	120.2	125.3	115.4	116.3

1-5 深圳各区主要经济指标  
(2005)

指 标 名 称	单 位	深 圳 市		罗 湖 区		福 田 区	
		2005年	比上年 增长(%)	2005年	比上年 增长(%)	2005年	比上年 增长(%)
地区生产总值(当年价)	亿元	4950.91	15.1	531.50	7.8	1027.20	10.9
规模以上工业总产值(当年价)	亿元	9567.68	21.1	218.03	15.9	1155.09	12.8
社会消费品零售额	亿元	1437.67	15.0	323.94	14.0	466.24	15.4
全社会固定资产投资额	亿元	1176.13	7.6	84.25	-12.8	201.18	-22.2
地方财政一般预算收入	亿元	412.38	18.2	15.67	10.0	30.47	13.6
外商直接投资	亿美元	29.69	26.3	3.08	0.2	6.42	29.7
出口总额	亿美元	1015.18	30.4	74.22	32.8	218.43	32.8

1-5 续表

指标名称	单位	南山区		盐田区		宝安区		龙岗区	
		2005年	比上年增长(%)	2005年	比上年增长(%)	2005年	比上年增长(%)	2005年	比上年增长(%)
地区生产总值(当年价)	亿元	1132.82	14.8	149.91	21.9	1173.52	19.1	935.96	18.6
规模以上工业总产值(当年价)	亿元	2187.30	4.2	378.42	21.7	3997.55	35.7	1591.54	21.2
社会消费品零售额	亿元	171.46	15.1	18.75	13.7	284.99	15.4	172.29	14.8
全社会固定资产投资额	亿元	265.51	15.5	52.88	-5.0	287.07	23.1	285.24	30.3
地方财政一般预算收入	亿元	26.23	17.3	8.01	13.3	50.84	27.7	38.29	18.6
外商直接投资	亿美元	4.59	11.8	1.59	-	8.46	25.8	3.72	32.1
出口总额	亿美元	90.20	18.7	64.03	20.6	429.02	38.1	138.29	17.0